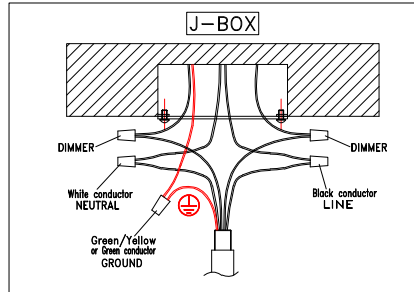
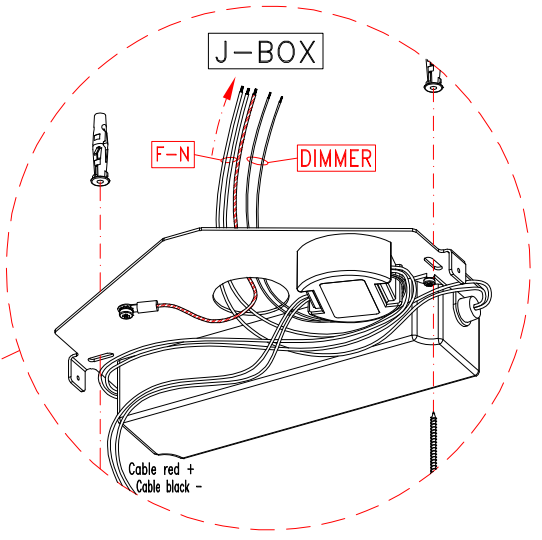
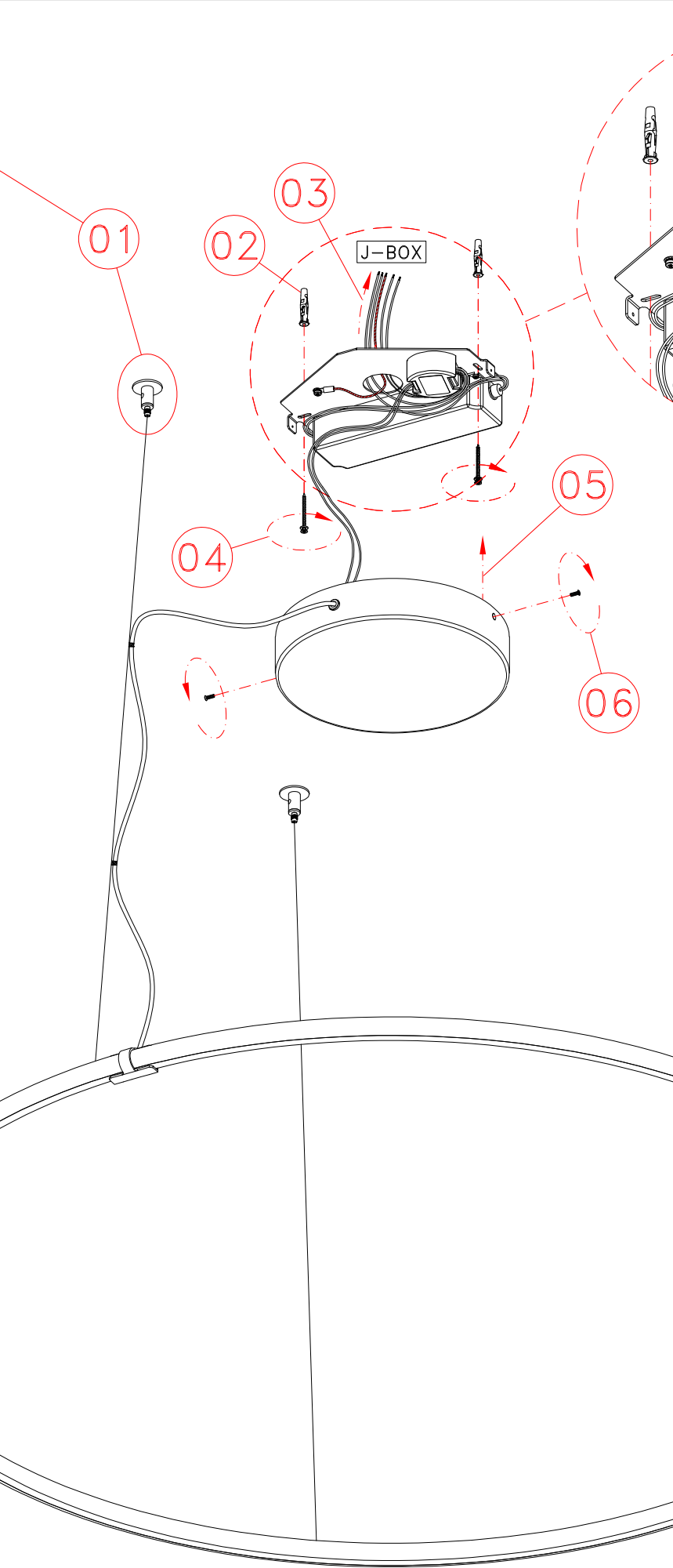
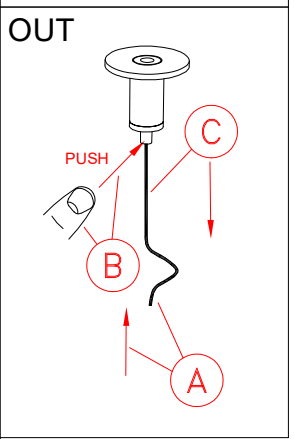
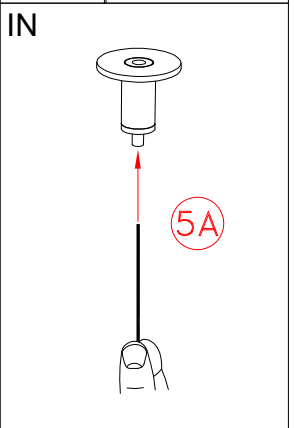
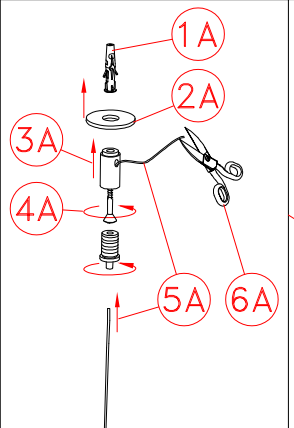


F45 A01-A02-A03-A04 F45 A05-A06-A07-A08

- I - Procedere al montaggio seguendo le operazioni in ordine progressivo.
- GB - Proceed with assembling following the operations in progressive numerical order.
- D - Arbeitsgänge in numerischer Ordnung ausführen, um das Gerät zu installieren.
- RU - Производите установку в порядке увеличения обозначенных выше номеров.
- F - Il faut procéder a le montage exécutant les operatoins par l'ordre numerique progressif.
- P - Proceder a montagem segundo as instruções em ordem numerica progressiva.
- ES - Proceder al montaje siguiendo las operaciones en orden numerico progresivo.



- WIRING INSTRUCTIONS**
- 1 - Strip the wire coming from the junction box and from the fixture, twist them together with the white wires, insert a connector and twist tightly
 - 2 - Do the same procedure for the black wire
 - 3 - If the cable coming from the structure is flat, strip the lined or rubbed wire, twist it with the white wire, insert a connector and twist tightly
 - 4 - Strip the yellow and green ground wire, twist them together, insert a connector and twist tightly
 - 5 - If the junction box has no ground wire, connect the fixture wire to the cross bar wires
 - 6 - If the cross bar has no ground wire, connect the fixture wire to the yellow screws present
- INSTRUCTION POUR LE CABLAGE**
- 1 - Dénuder les fils provenant de la boîte de jonction et de la structure, enrôler les fils blancs entre eux, introduire un connecteur et tordre avec force
 - 2 - Effectuer la même opération avec le fil noir
 - 3 - Si le câble de la structure est du type plat, dénuder le fil avec la règle ou la scie, l'enrouler avec le blanc, introduire un connecteur et tordre avec force
 - 4 - Dénuder les fils de terre jaune et vert, les enrôler entre eux, introduire un connecteur et tordre avec force
 - 5 - Si la boîte de jonction n'est pas munie de fil de terre, connecter le fil de la structure au fil relié à la bride
 - 6 - Si la bride n'est pas munie de fil de terre, relier le fil de la structure à la vis jaune présente sur celle-ci